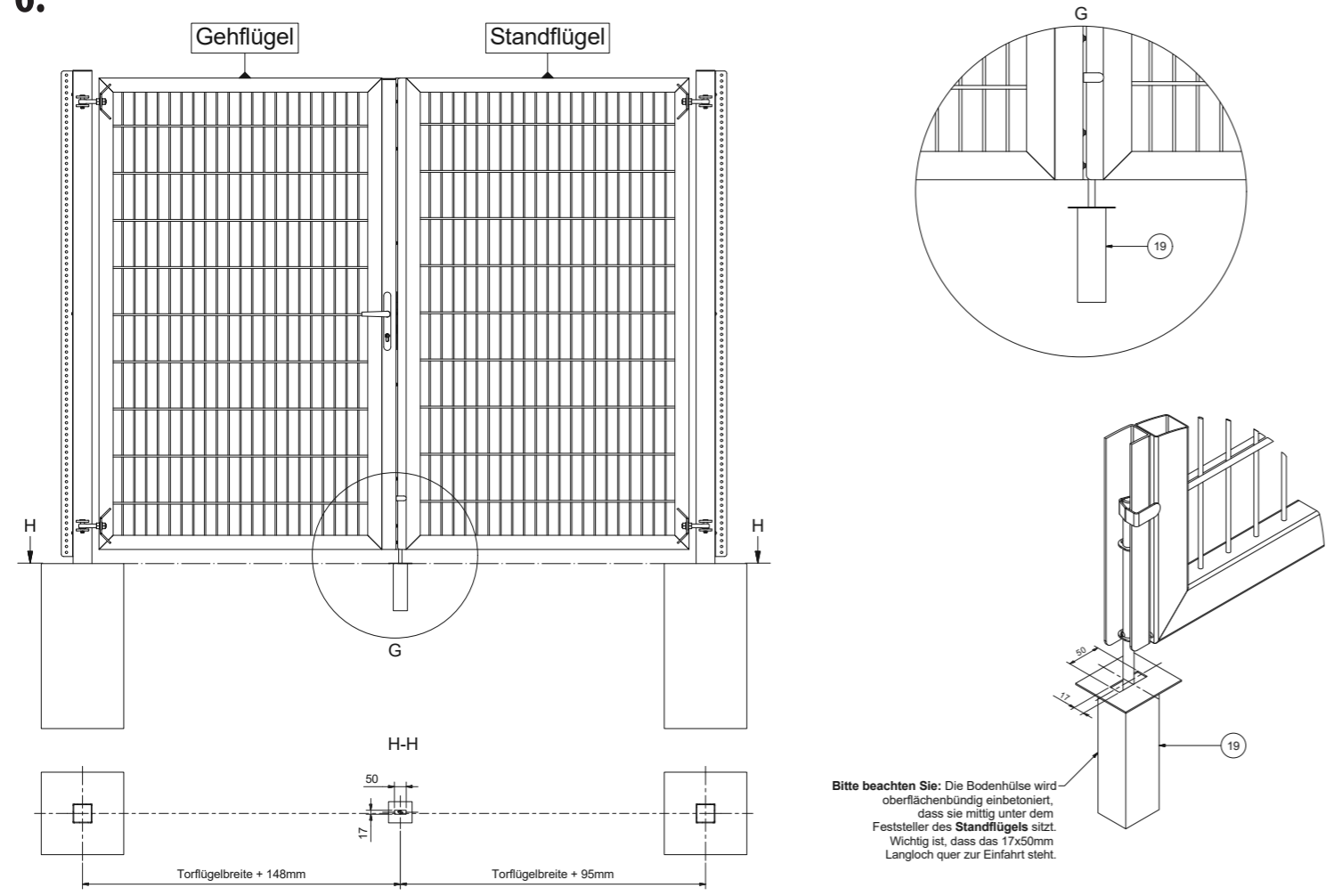
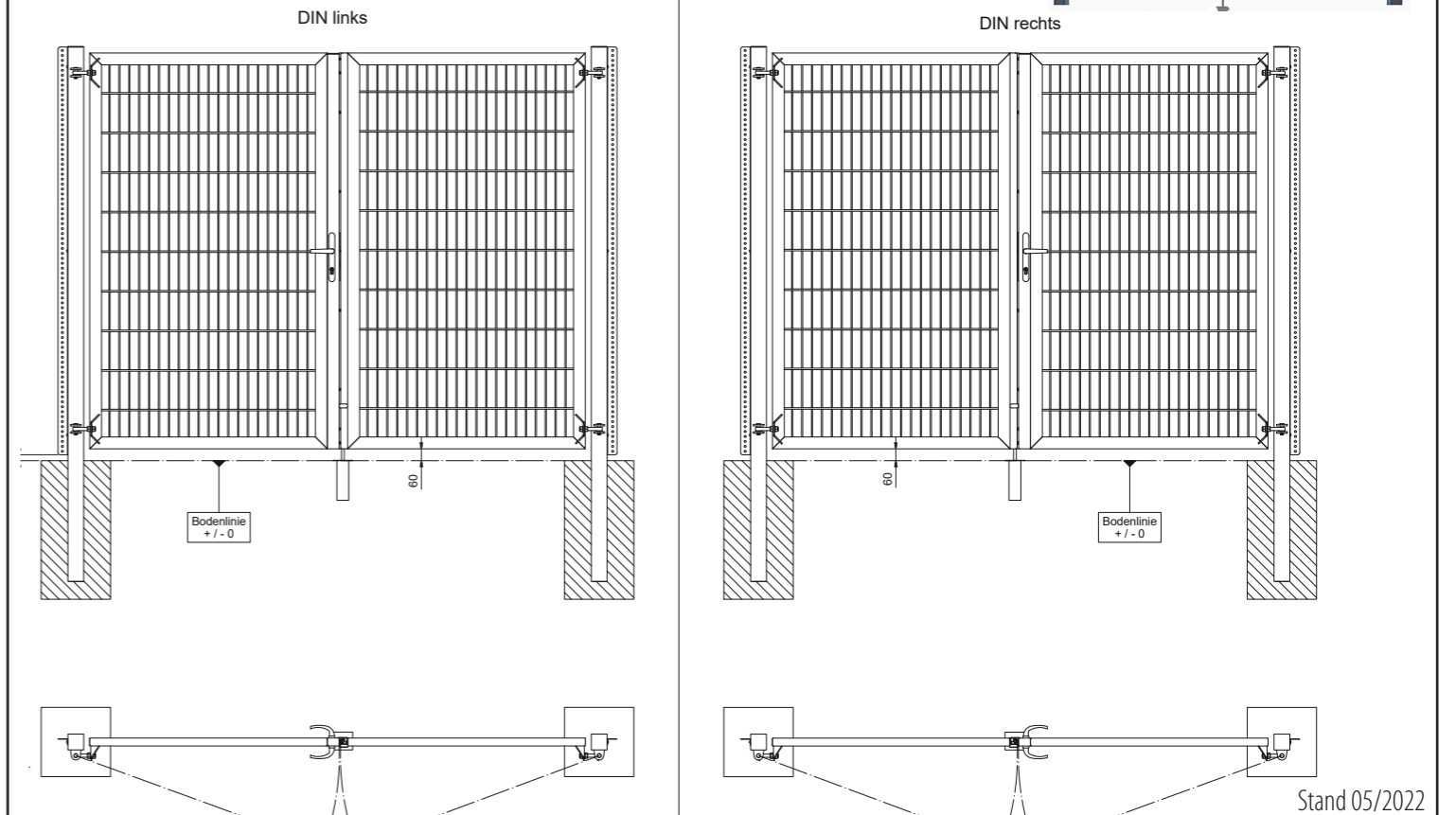


6.

Universaltor schwer Bodenhausen Montage



Aufbau-Anleitung Universaltor schwer, 2-flügelig



7.

Packliste für Universaltor schwer 1 flügelig, QR-Rohr Schlossprofil PZ

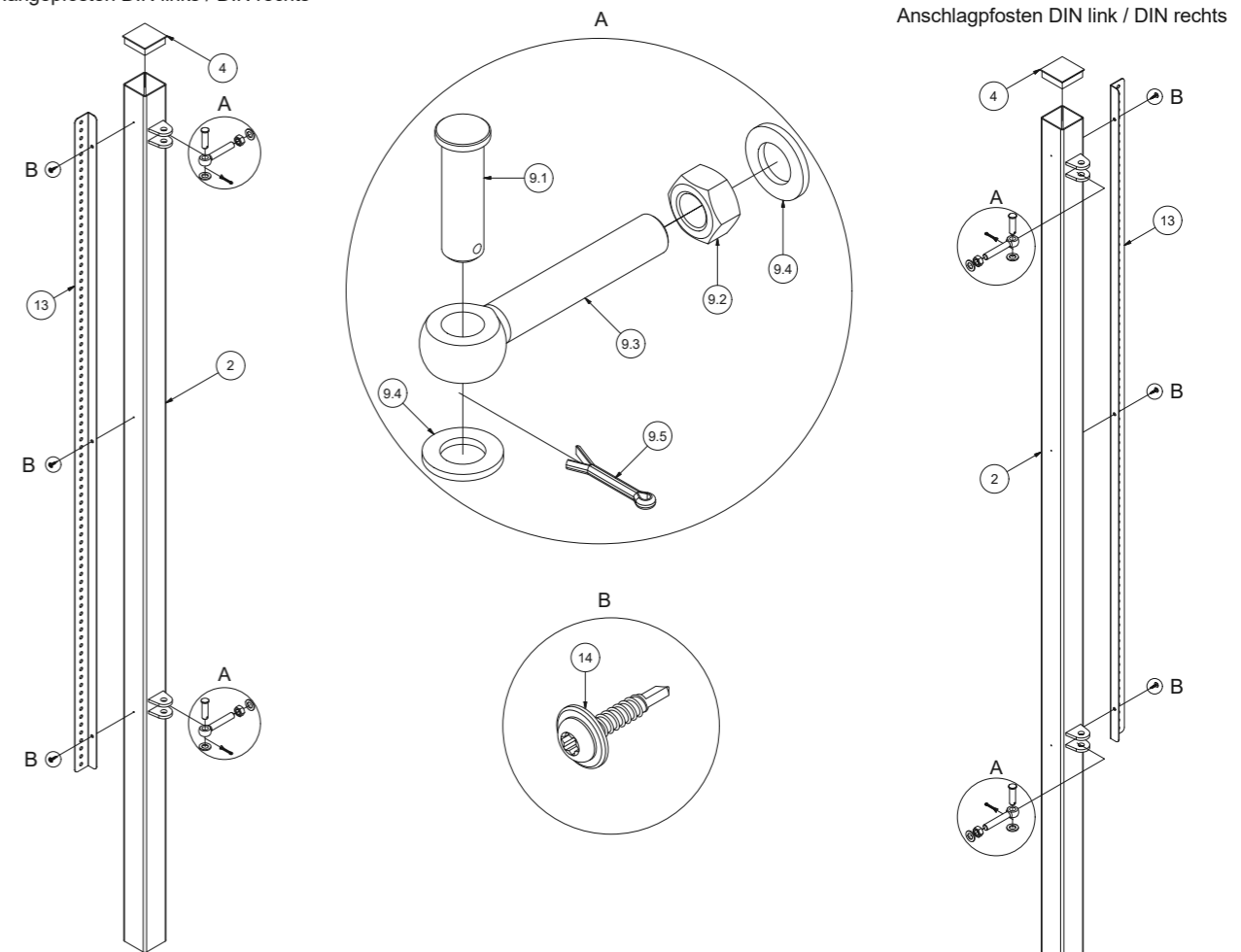
Objekt	Anzahl	DIN- Norm/ Abmaße	Bauteilname	Sonstiges
1	2		Universaltor schwer Torflügel	(Torflügel)
2	2		Pfosten Hängenseite	(Pfosten)
4	2	vorger. f. Pfosten 80x80x3	Einsteckkappe	(Pfosten)
5.1	1		Universaltor schwer Anschlagprofil Gehflügel	(Gehflügel)
5.2	1	Einsteckkappe 60x40	Einschlagkappe	(Gehflügel)
6.1	9	DIN 7985 (H) - M5x80-H	Schrauben mit Kreuzschlitz	(Gehflügel)
6.2	9	DIN 9021 - 5,3	Unterlegscheibe	(Gehflügel & Standflügel)
7	1		Universaltor schwer Anschlagblech Standflügel	(Standflügel)
8.1	9	DIN 9021 - 5,3	Unterlegscheibe	(Gehflügel & Standflügel)
8.2	9	DIN 7985 (H) - M5x16-H	Schrauben mit Kreuzschlitz	(Standflügel)
9.1	4	DIN 1444	Bolzen mit Kopf	(Hänge)
9.2	8	DIN 934 M16	Sechskantmutter	(Hänge)
9.3	4	DIN 444 B - M16 x 100	Augenschraube	(Hänge)
9.4	12	DIN 125 - A 17	Scheibe	(Hänge)
9.5	4	DIN 94 4x32	Splint	(Hänge)
10.1	1	Außen	Türdrücker	(Schloss)
10.2	1	Innen	Türdrücker	(Schloss)
10.3	1	8x8x100mm	Vierkantstift	(Schloss)
10.4	3	DIN 965 M6x50mm	Senkschraube	(Schloss)
11	2	DIN 965 M5x16	Senkschraube	(Schloss)
12	1	Dornmaß 40mm	Rohrrahmenschluss	(Schloss)
13	1 bis 2		Zaunanschlussleiste	optionales Zukaufteil (Pfosten)
14	3 bis 6	4,8x22	Bohrschraube Torx mit Flansch	optionales Zukaufteil (Pfosten)
15	1	31-31	Profilzylinder	optionales Zukaufteil (Schloss)
16	1	DIN 965 5x40	Senkschraube	optionales Zukaufteil (Schloss)
18.1	1		Blechführung	(Feststeller)
18.2	1		Feststellerstab	(Feststeller)
18.3	1		Griffflasche	(Feststeller)
18.5	1	DIN 7985 (H) - M5x10-H	Schrauben mit Kreuzschlitz	(Feststeller)
18.6	2	ISO 8752 - 5 x 20	Spannstift	(Feststeller)
19	1		Bodenhülse	(Feststeller)

1.

Pfostenmontage DIN links / DIN rechts

Hängepfosten DIN links / DIN rechts

Anschlagpfosten DIN link / DIN rechts



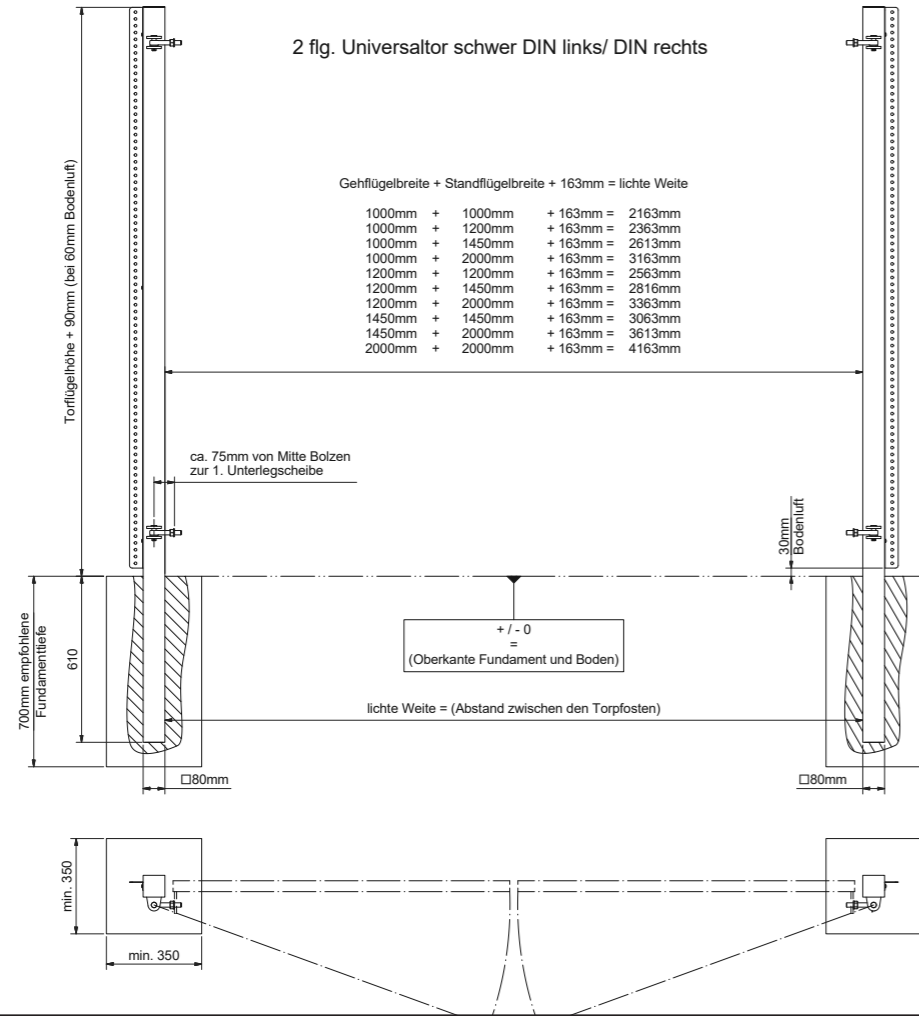
2.

Fundamentenplan Universaltor schwer

2 fig. Universaltor schwer DIN links/ DIN rechts

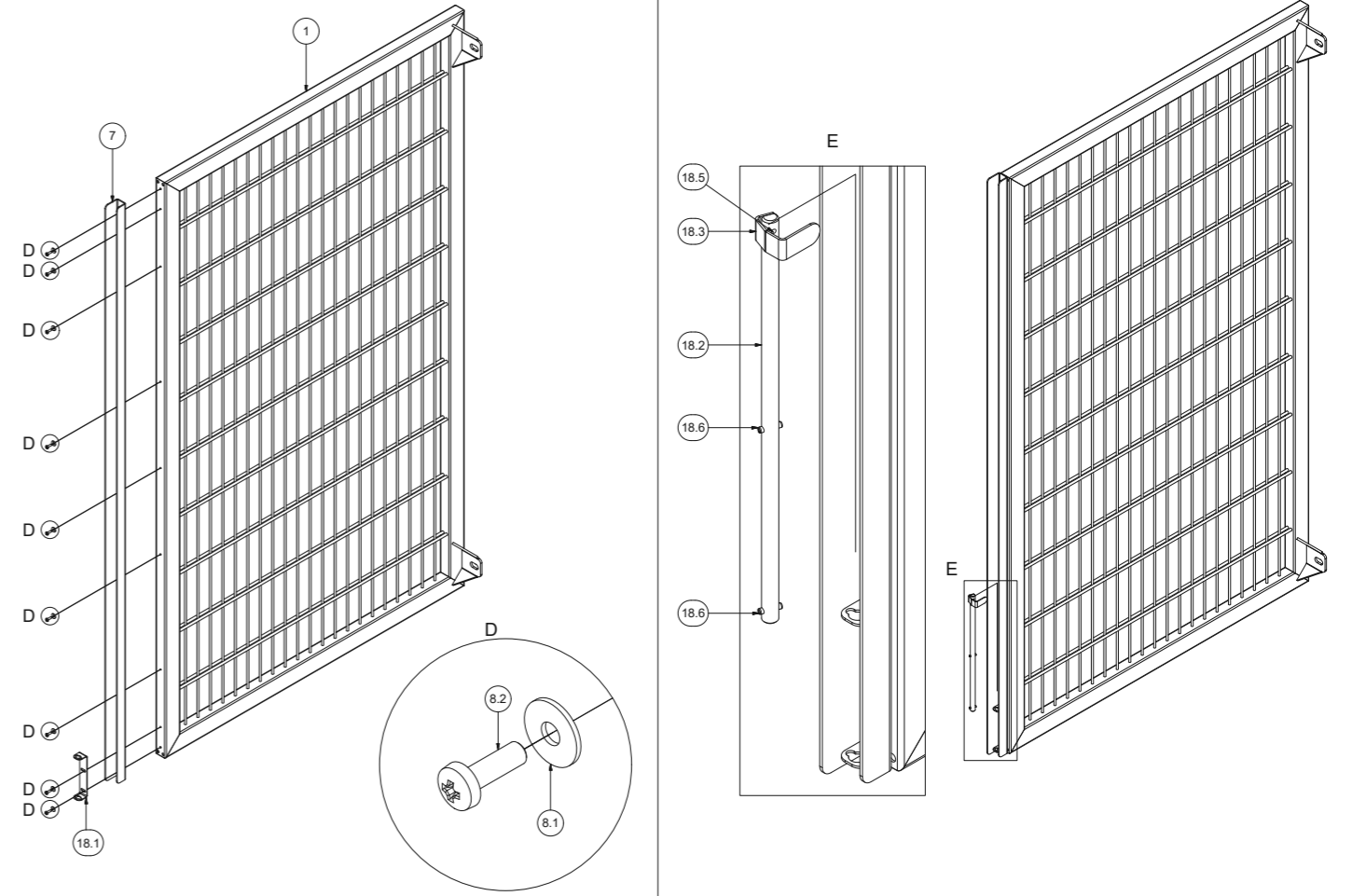
Gehflügelbreite + Standflügelbreite + 163mm = lichte Weite

1000mm	+	1000mm	+	163mm	=	2163mm
1000mm	+	1200mm	+	163mm	=	2363mm
1000mm	+	1450mm	+	163mm	=	2613mm
1000mm	+	2000mm	+	163mm	=	3163mm
1200mm	+	1200mm	+	163mm	=	2563mm
1200mm	+	1450mm	+	163mm	=	2816mm
1200mm	+	2000mm	+	163mm	=	3363mm
1450mm	+	1450mm	+	163mm	=	3063mm
1450mm	+	2000mm	+	163mm	=	3613mm
2000mm	+	2000mm	+	163mm	=	4163mm



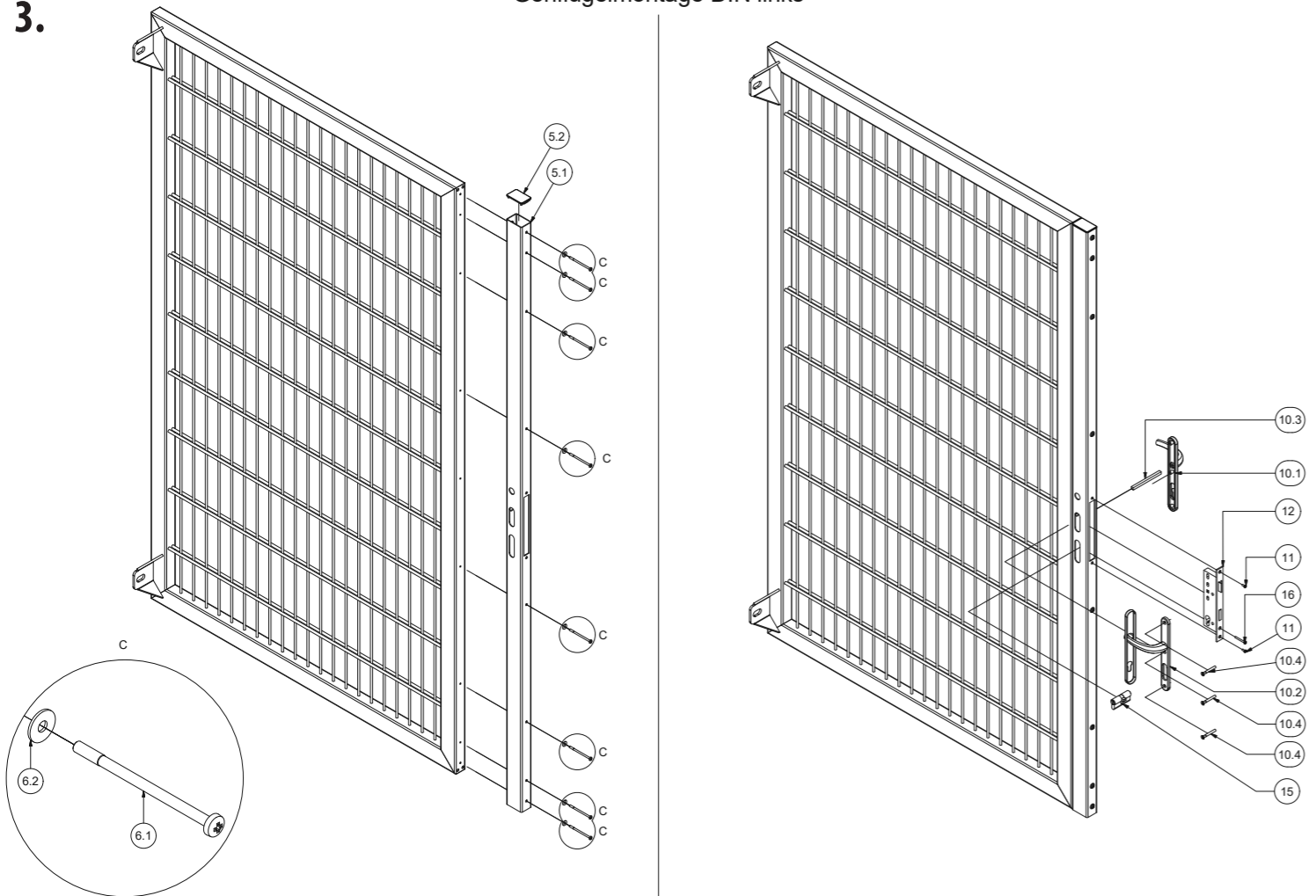
4.

Standflügelmontage DIN links



3.

Gehflügelmontage DIN links



5.

Montage Universaltorflügel schwer DIN links

