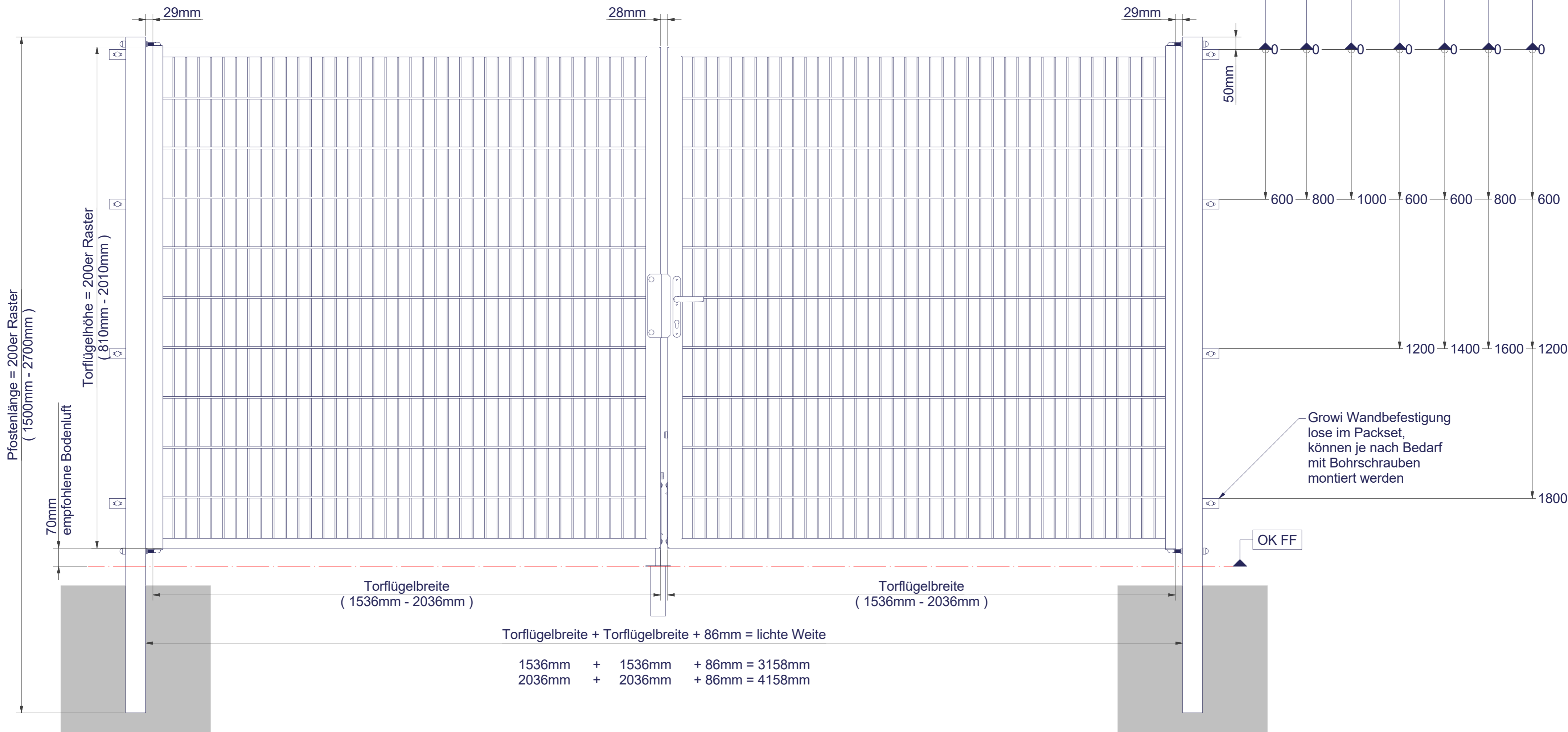


Torhöhen

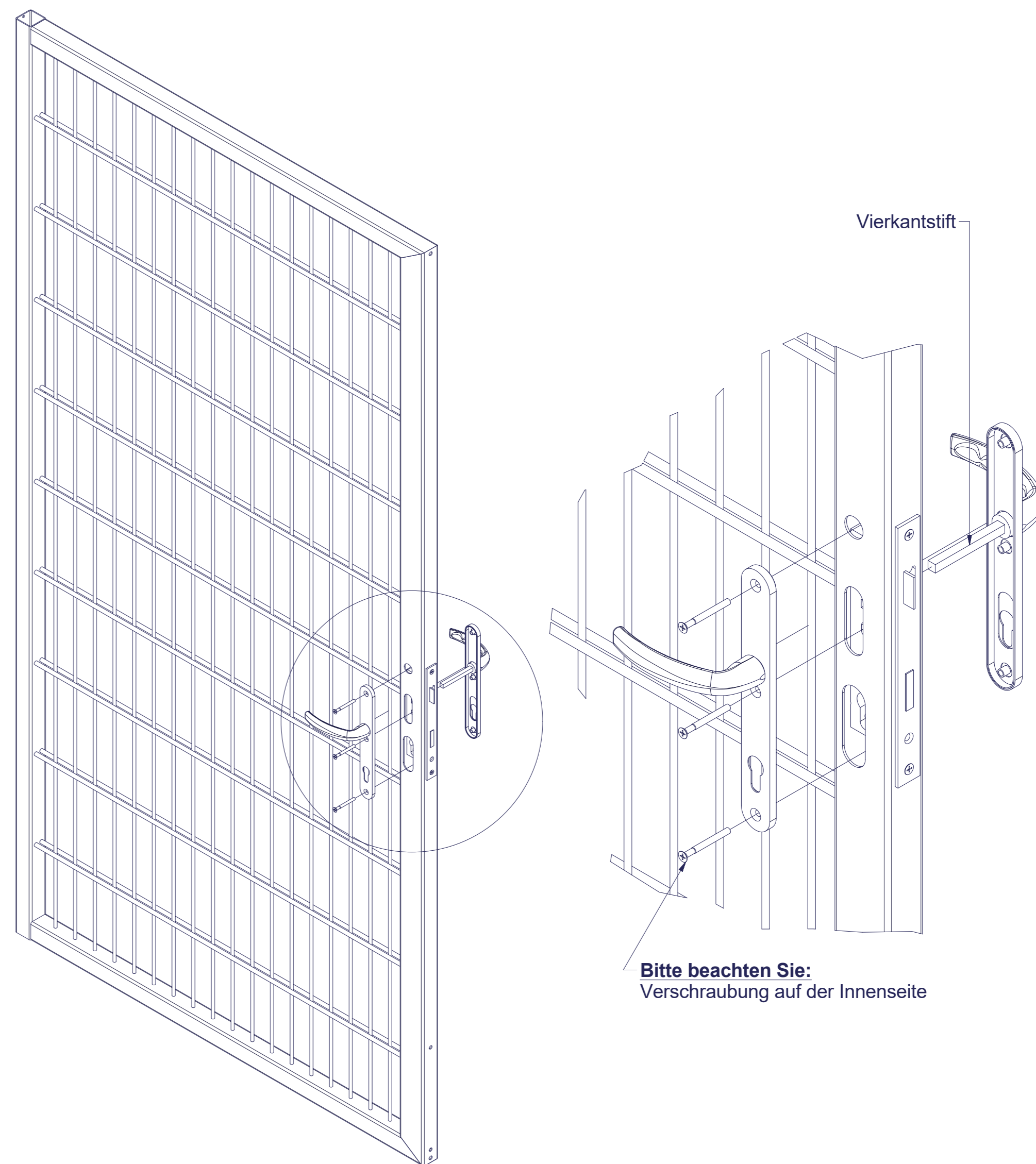
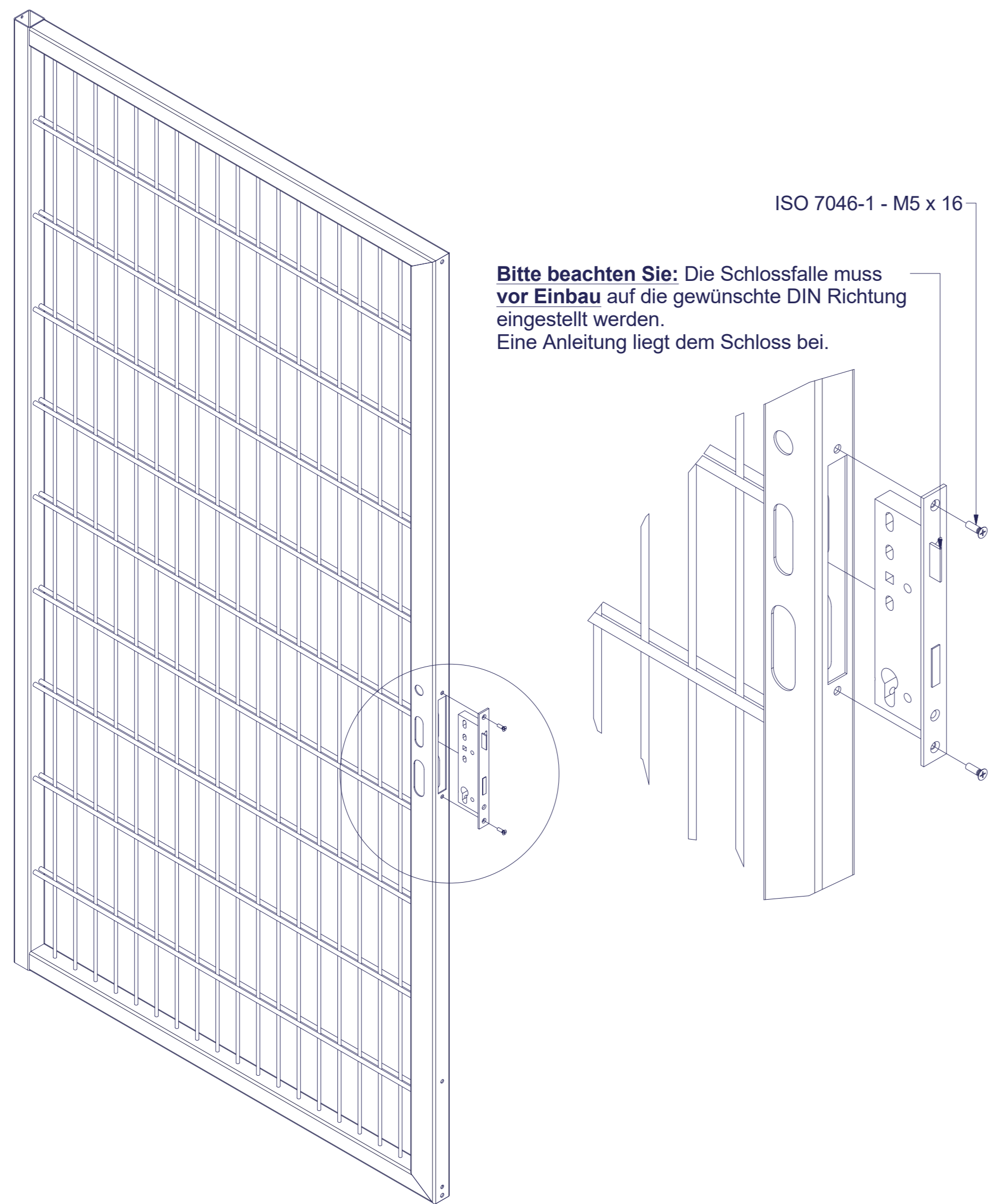
Aussenansicht



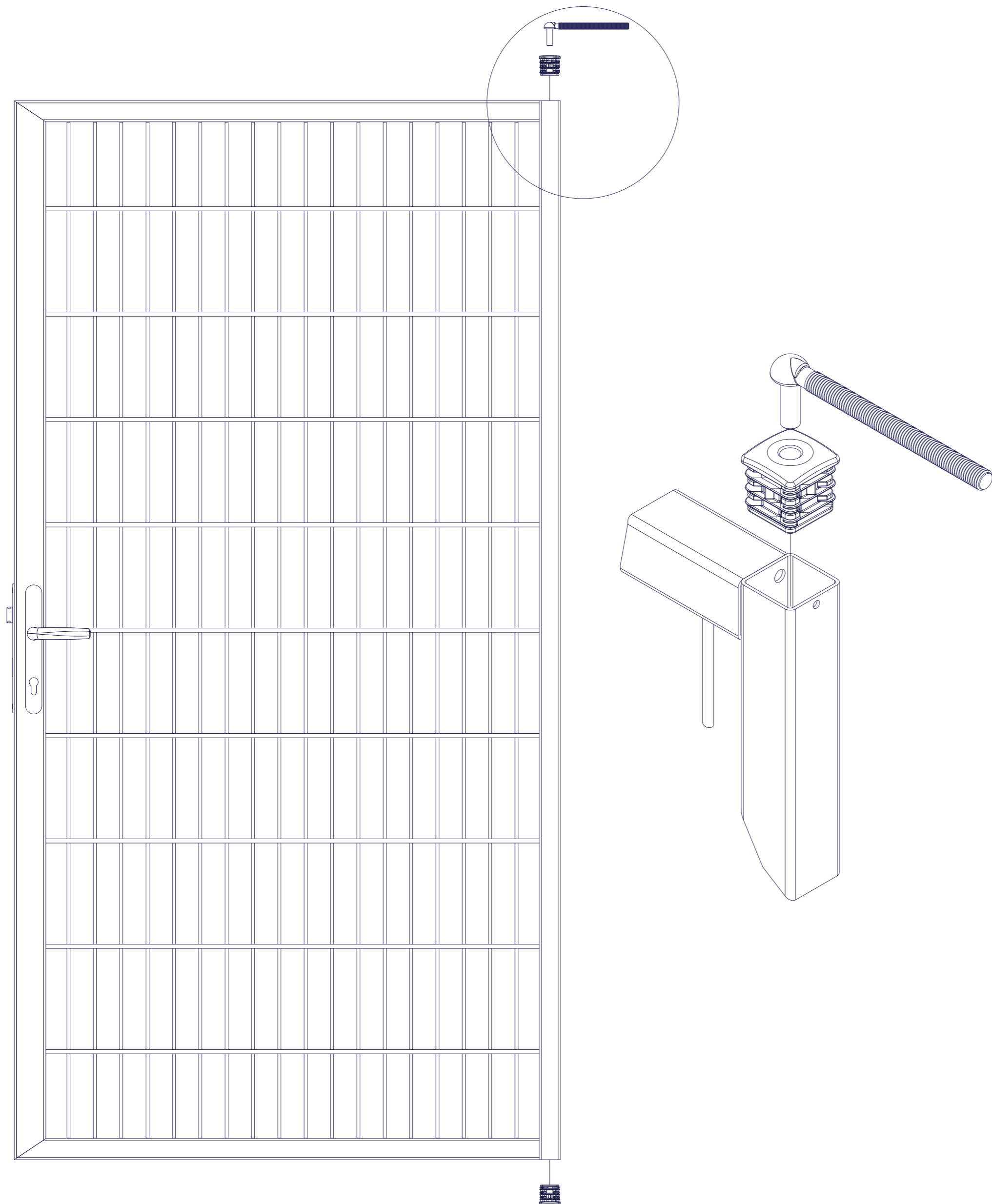
Torflügelbreite + Torflügelbreite + 86mm = lichte Weite

| | | | | | | |
|--------|---|--------|---|------|---|--------|
| 1536mm | + | 1536mm | + | 86mm | = | 3158mm |
| 2036mm | + | 2036mm | + | 86mm | = | 4158mm |

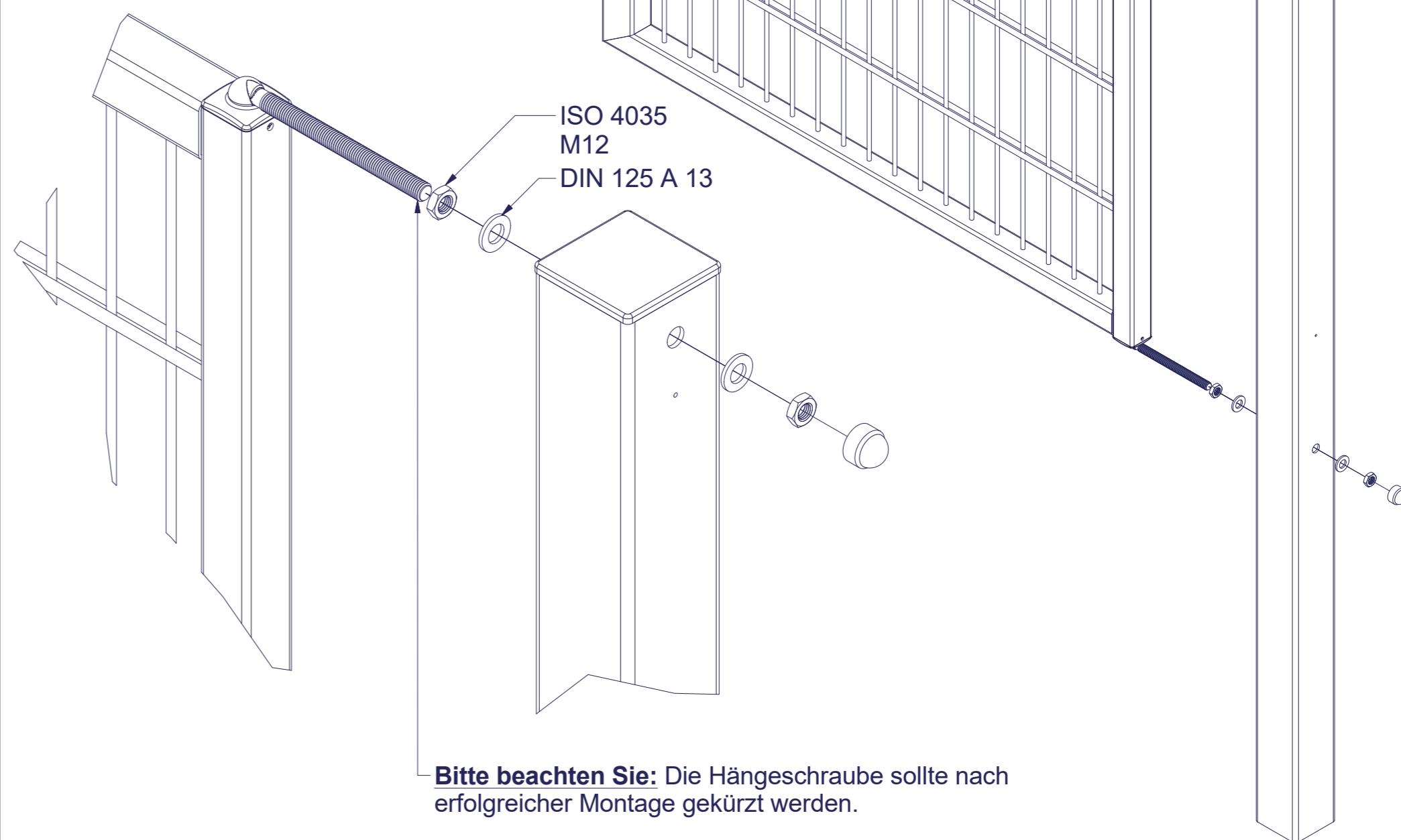
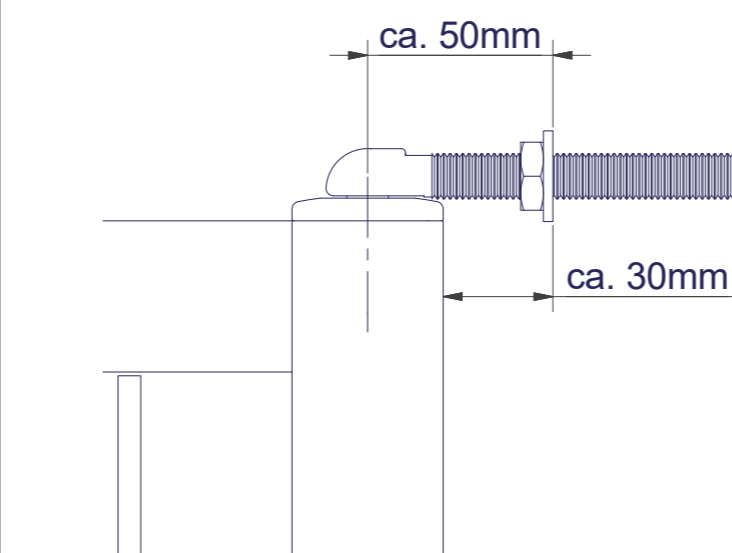
Montage Gehflügel Anbauteile



Montage Gehflügel Hänge



Bitte beachten Sie: Die Hänge wird nur zusammengesteckt. Es bietet sich an die untere Hänge bis zur Montage am Torflügel mit Klebeband o.ä. gegen herausfallen zu sichern.



Bitte beachten Sie: Die Hängeschraube sollte nach erfolgreicher Montage gekürzt werden.

Montage Standflügel Anbauteile

- DIN 9021 - 6,40
- DIN 128 - A6
- DIN 934 - M6

DIN Links

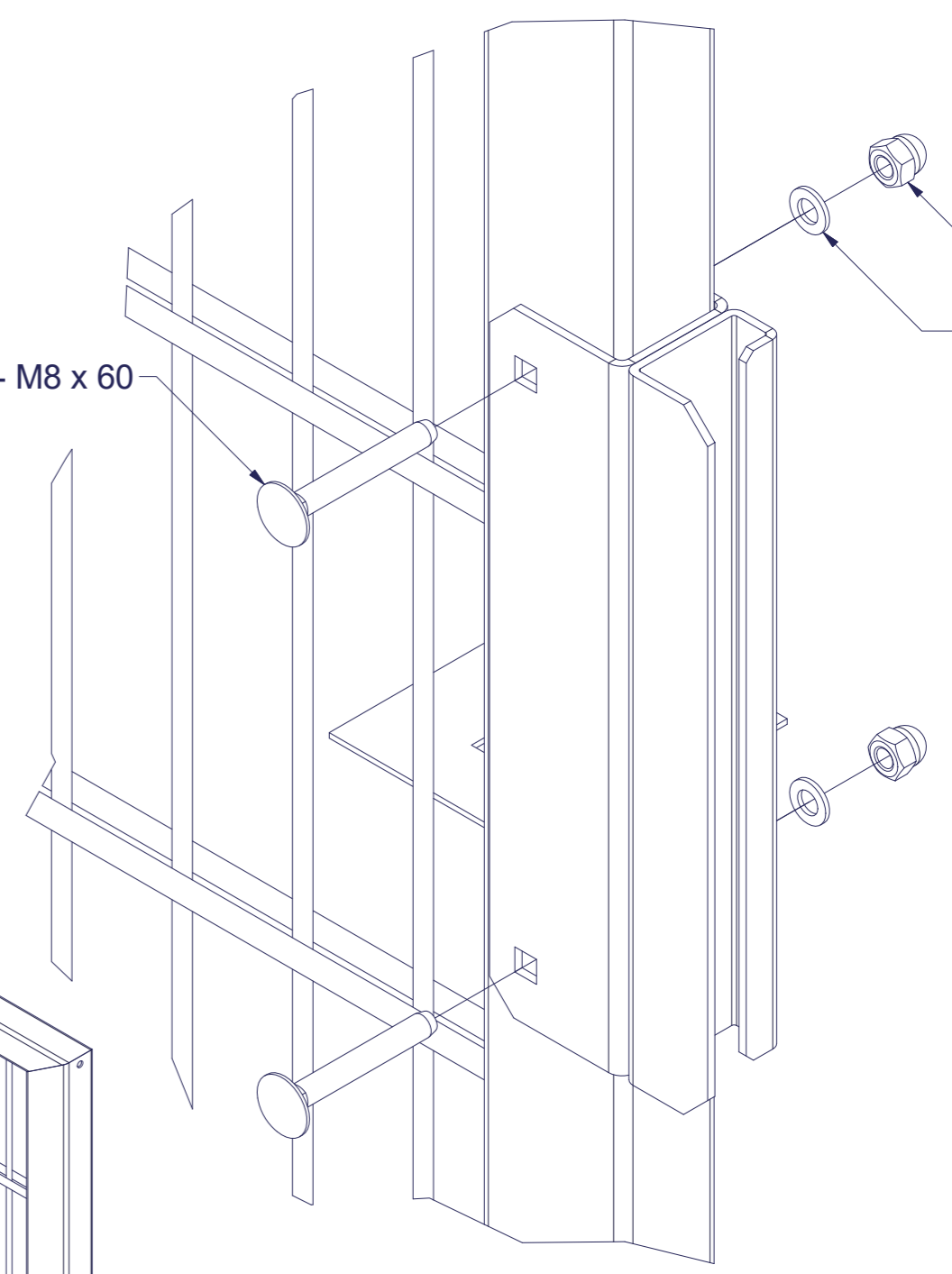
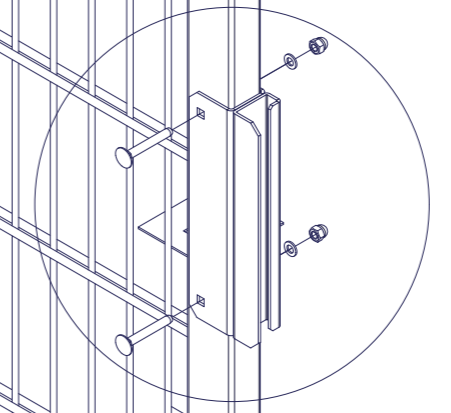
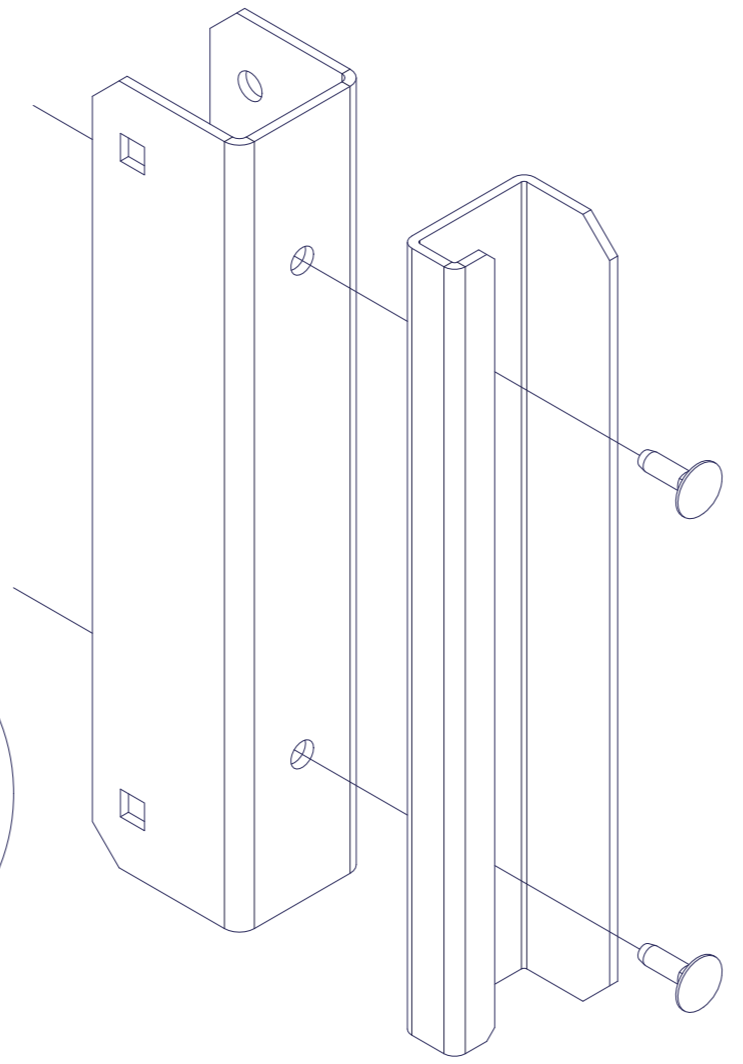
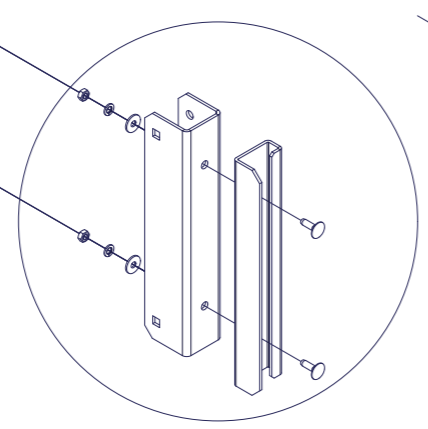
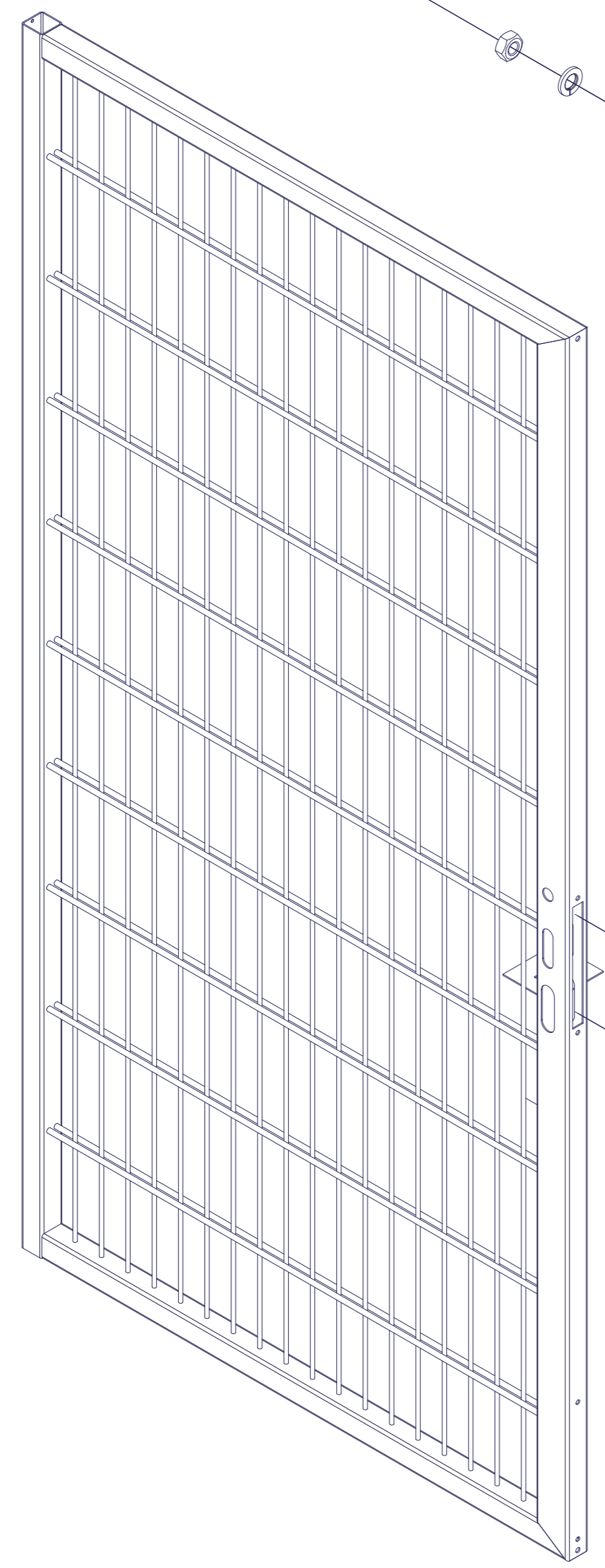
DIN 603 - M6 x 20

DIN rechts

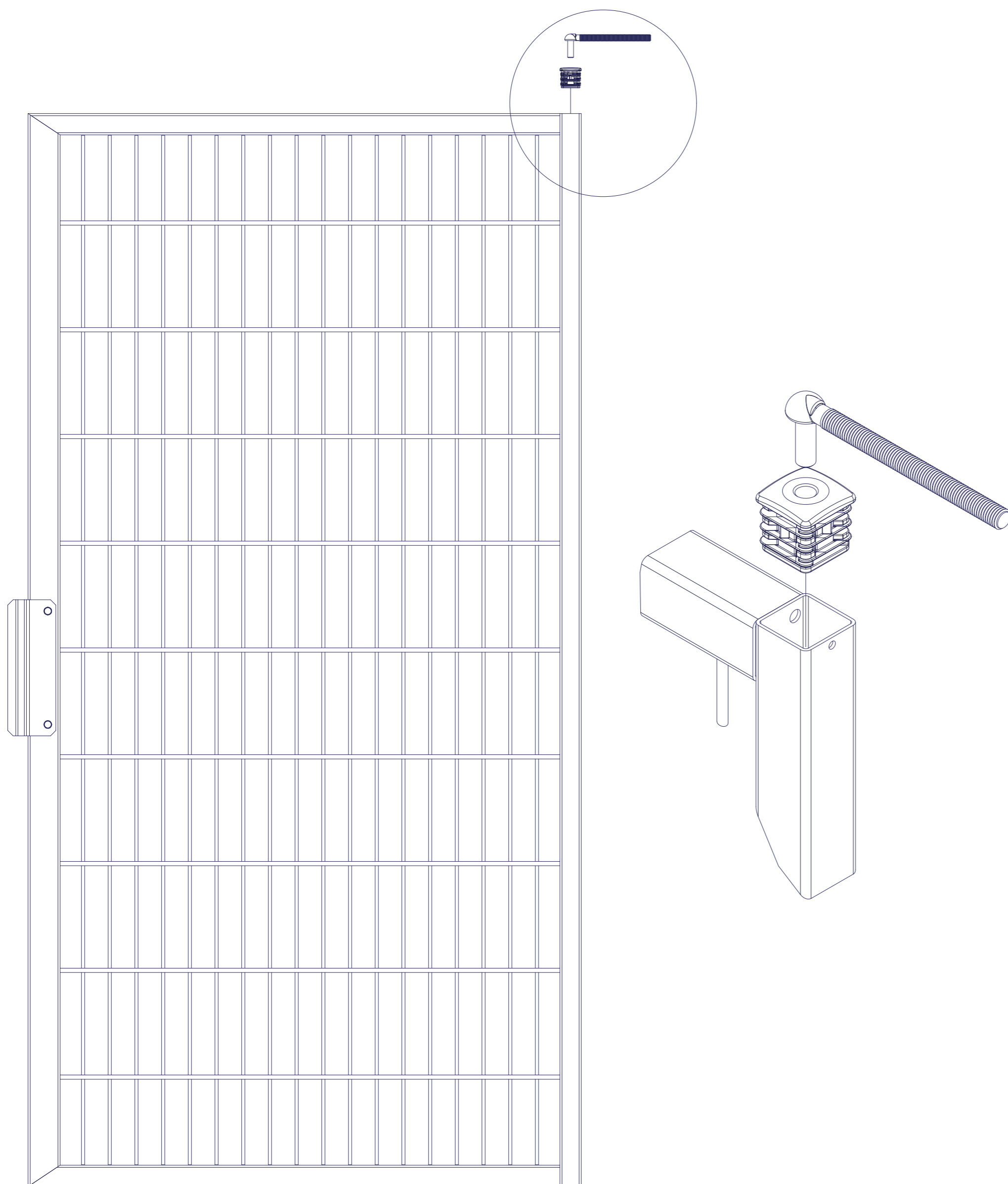
DIN 603 - M8 x 60

DIN 1587 - M8

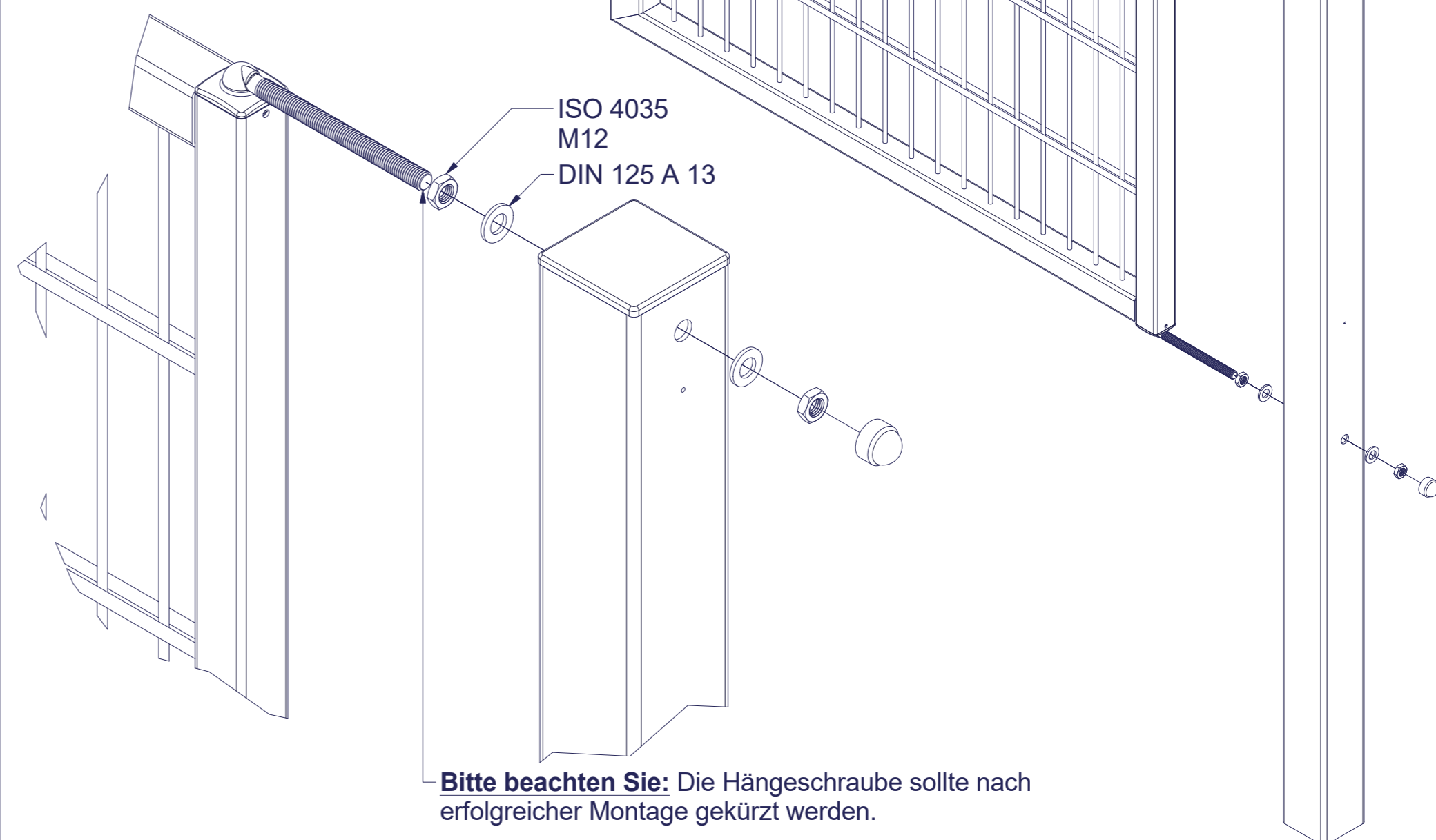
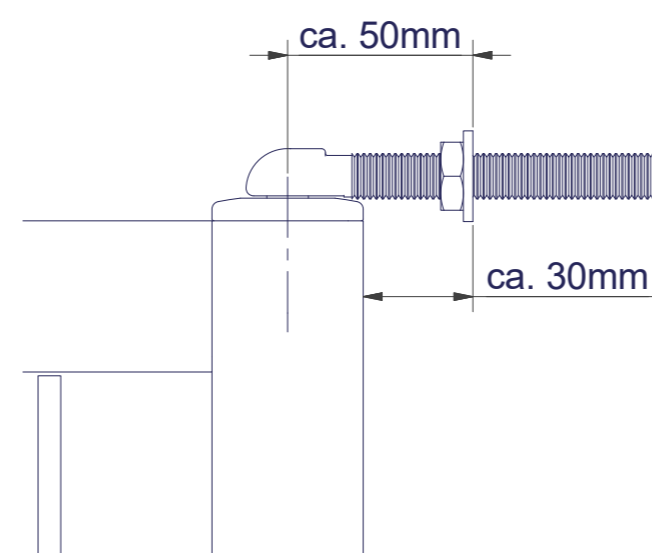
ISO 7092 - 8



Montage Standflügel Hänge



Bitte beachten Sie: Die Hänge wird nur zusammengesteckt. Es bietet sich an die untere Hänge bis zur Montage am Torflügel mit Klebeband o.ä. gegen herausfallen zu sichern.

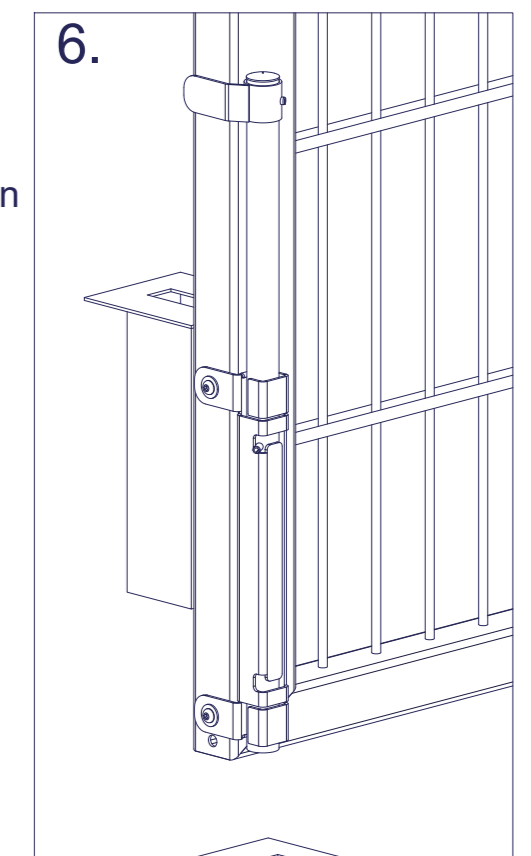
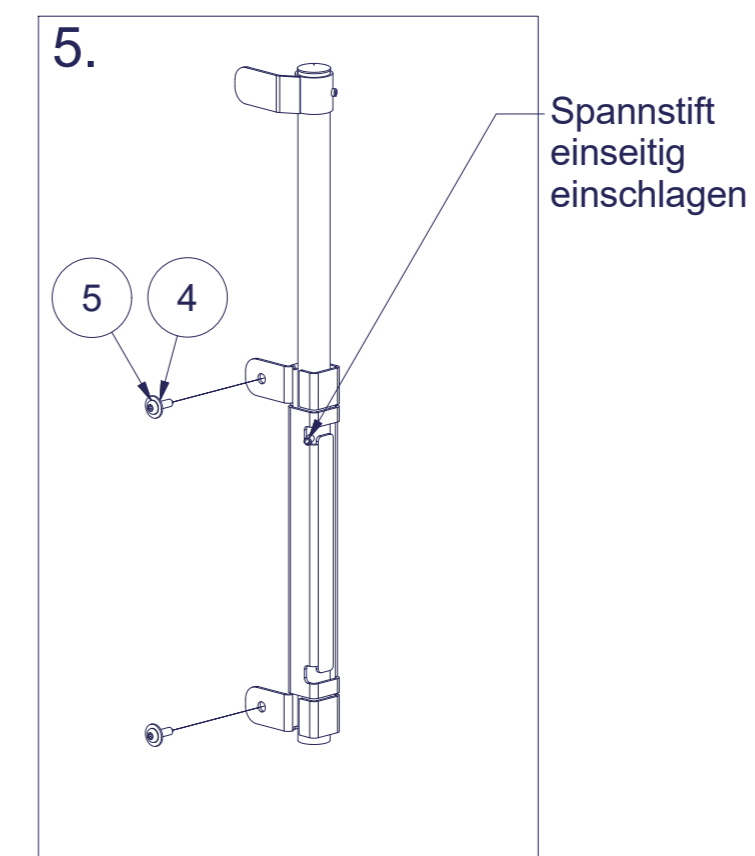
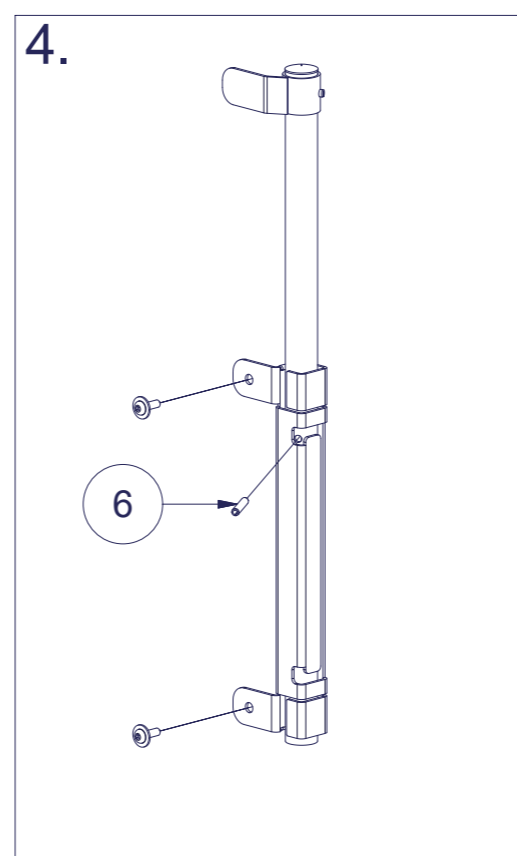
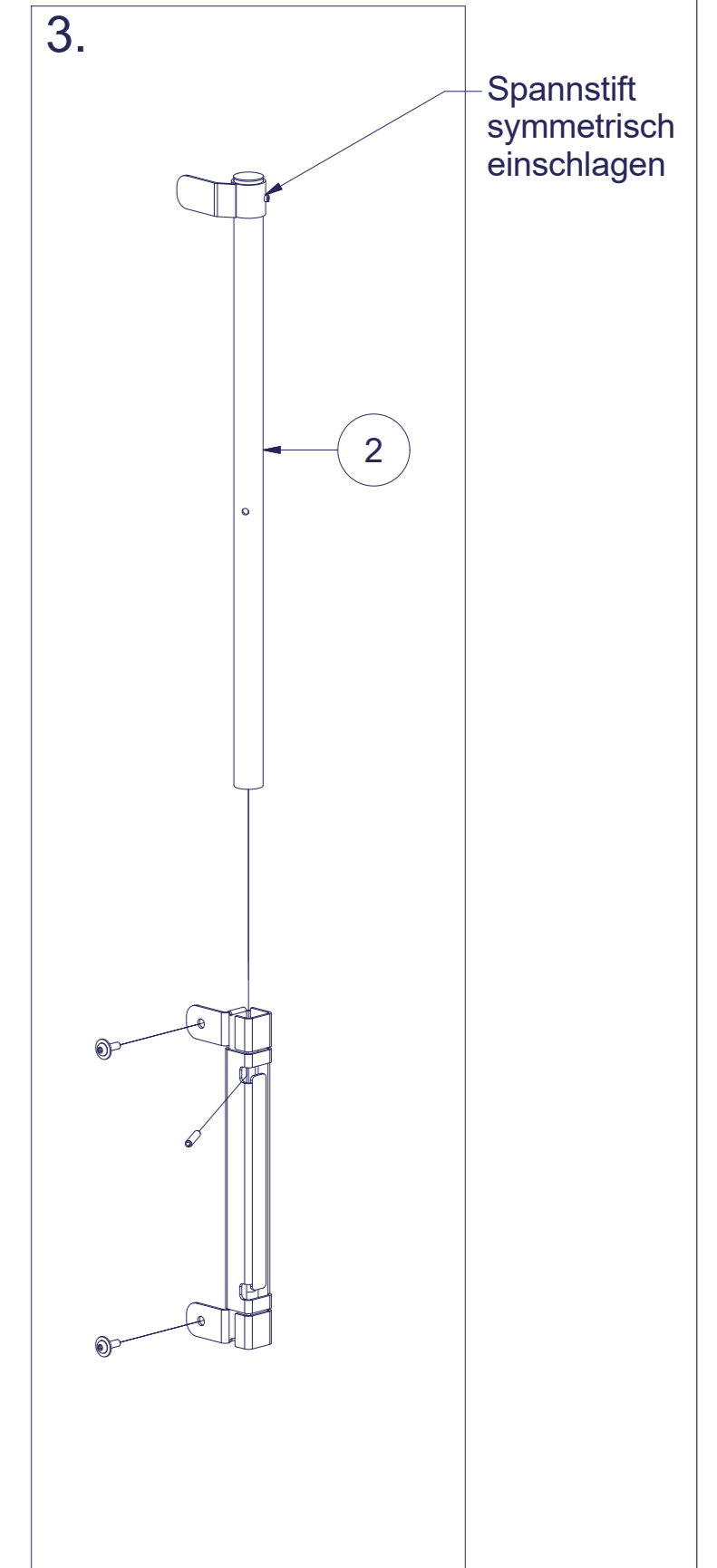
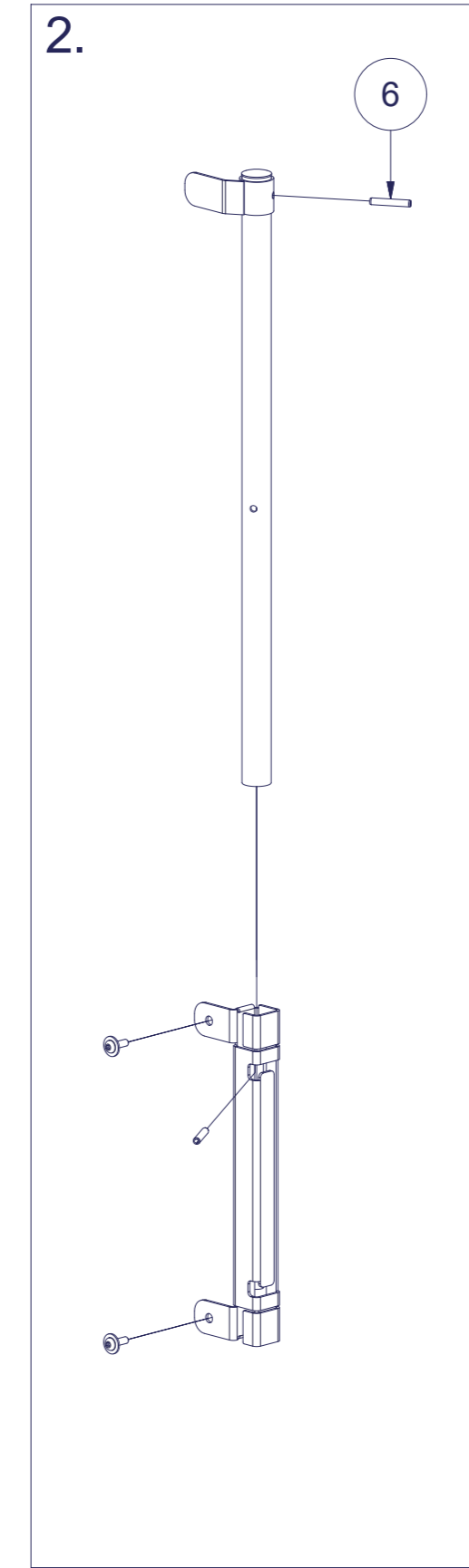
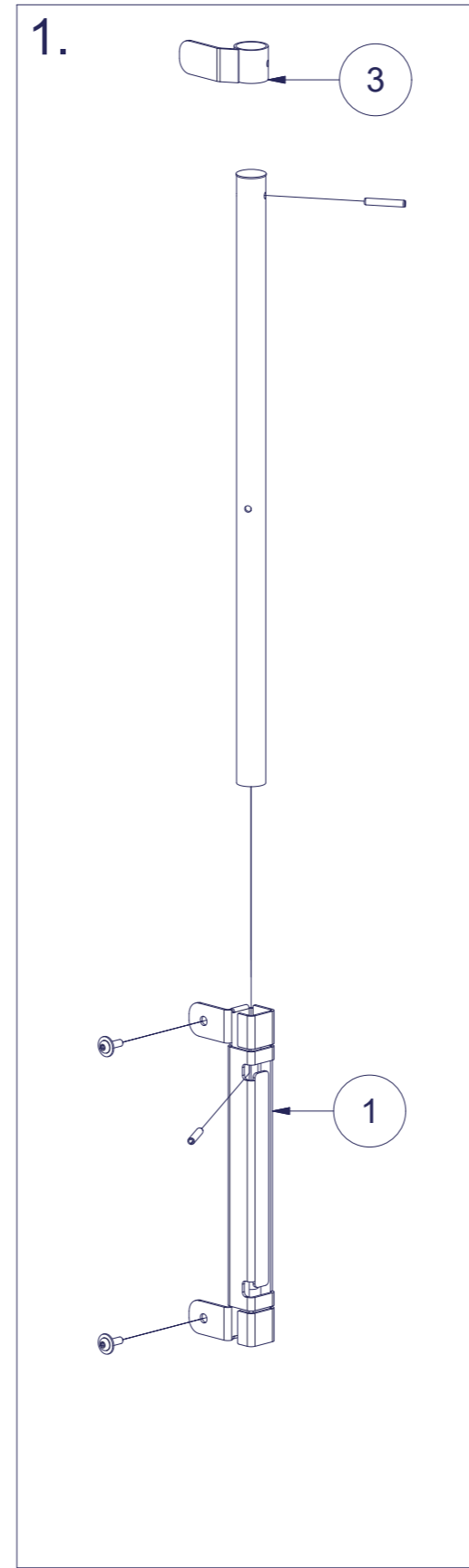
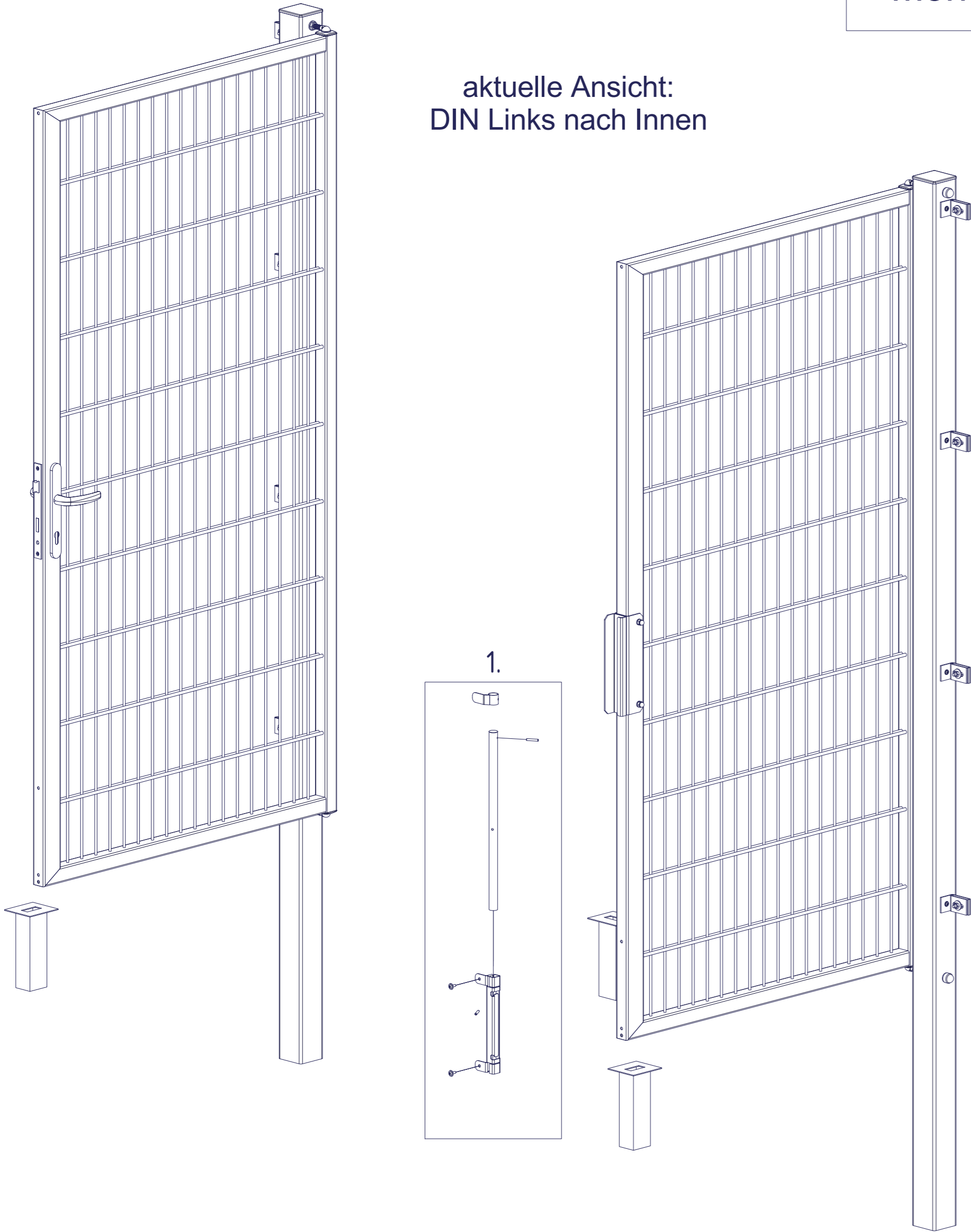


ISO 4035
M12
DIN 125 A 13

Bitte beachten Sie: Die Hängeschraube sollte nach erfolgreicher Montage gekürzt werden.

Montage Feststeller DIN links

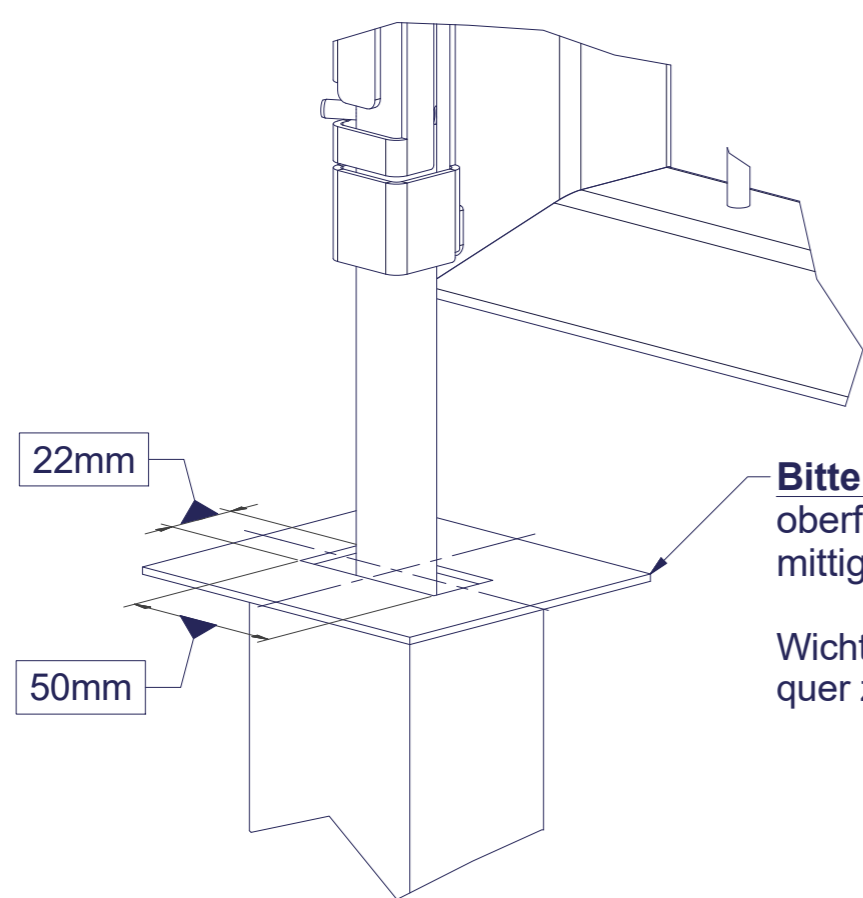
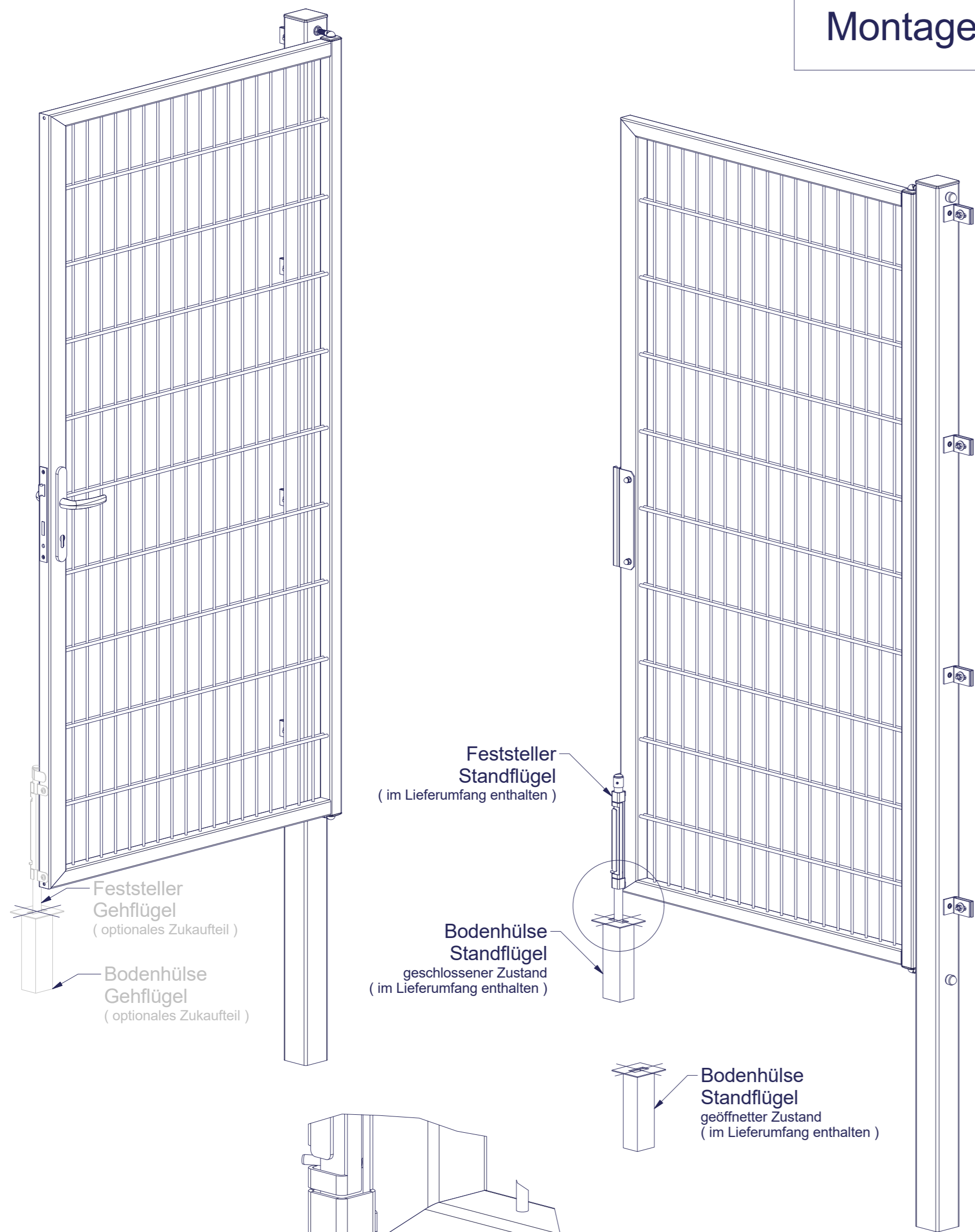
aktuelle Ansicht:
DIN Links nach Innen



| Stückliste Feststeller | | | |
|------------------------|--------|--|---------------------------------|
| OBJEKT | Anzahl | Halbzeug | Bauteilname |
| 1 | 1 | Feststeller_Universalator_Medium_Huelse | Kantteil |
| 2 | 1 | Feststeller_Universalator_Medium_Rohr | Rundrohr |
| 3 | 1 | Feststeller_Universalator_Medium_Lasche_geschweißt | Rundrohr verschweißt |
| 4 | 2 | DIN 9021 - 5,3 | Unterlegscheibe |
| 5 | 2 | ISO 7380-1 - M5 x 16 | Innensechskant-Rundkopfschraube |
| 6 | 2 | ISO 8752 - 5 x 30 | Spannstift |

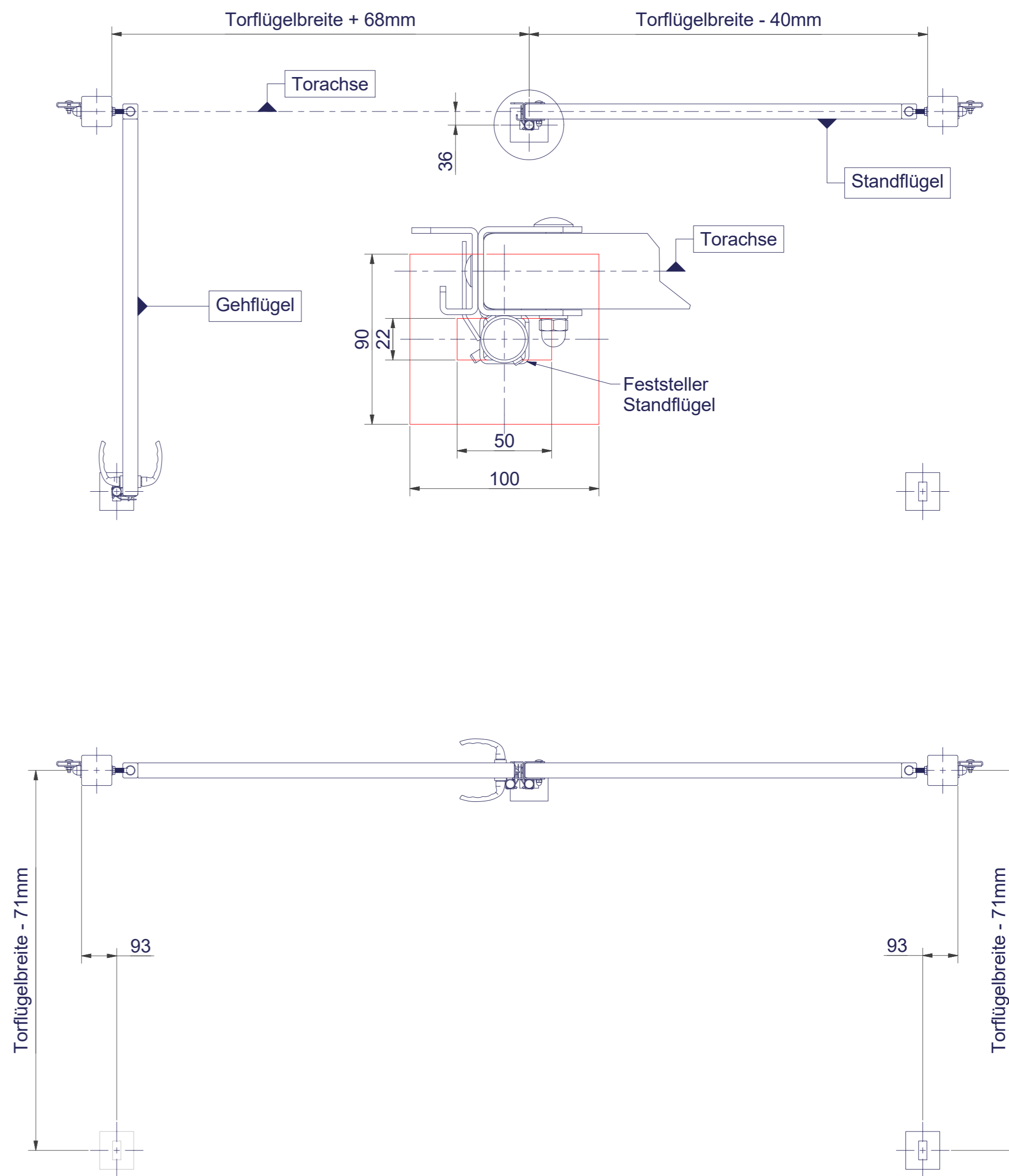
Feststeller für DIN rechtem Standflügel // DIN links spiegelbildlich

Montage Bodenhülse DIN links

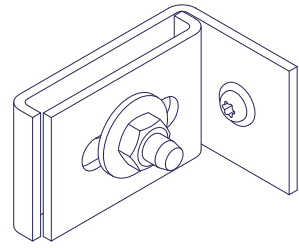


Bitte beachten Sie: Die Bodenhülse wird oberflächenbündig einbetoniert, dass sie mittig unter dem Feststeller des **Standflügels** sitzt.

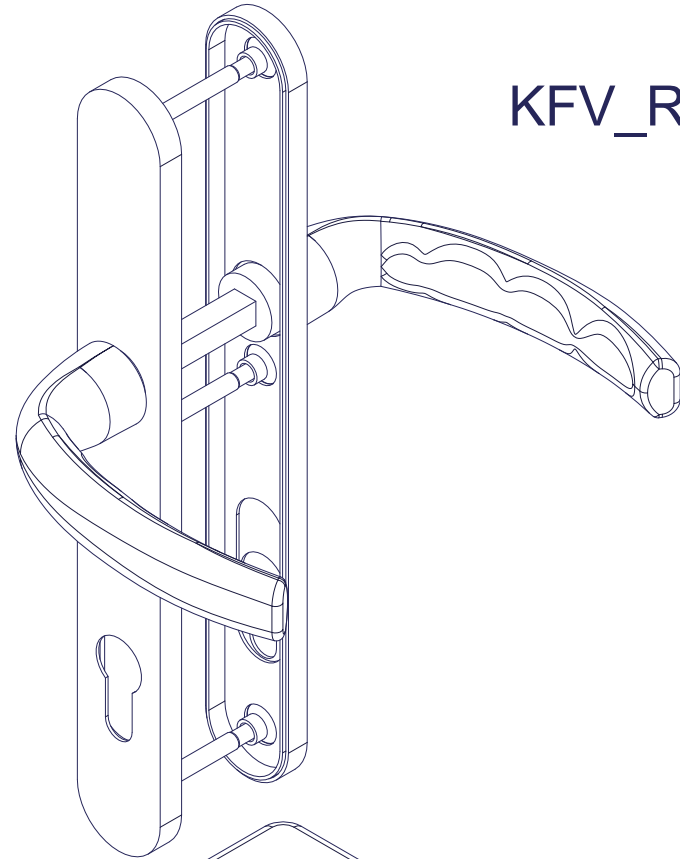
Wichtig ist, dass das 22x50mm Langloch quer zur Einfahrt steht.



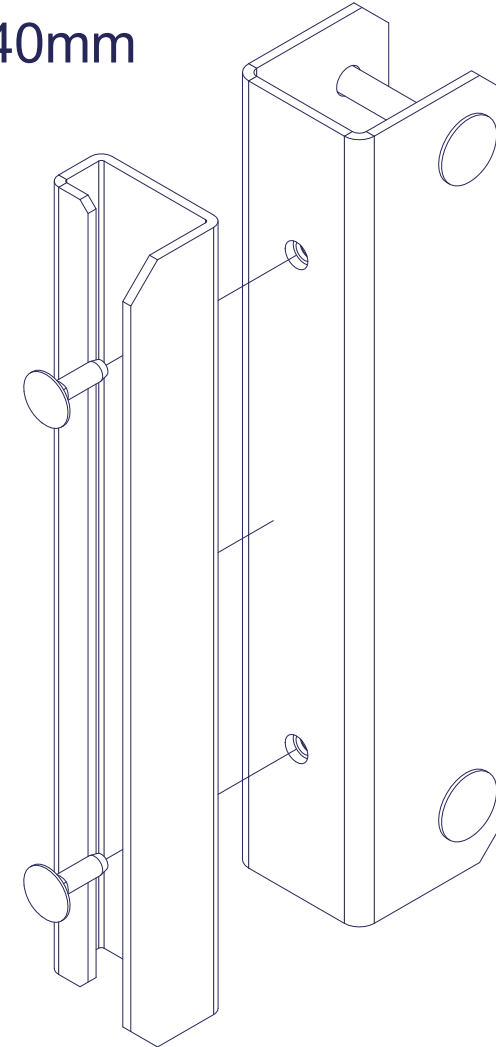
Growi Wandbefestigung
(8 Stück)



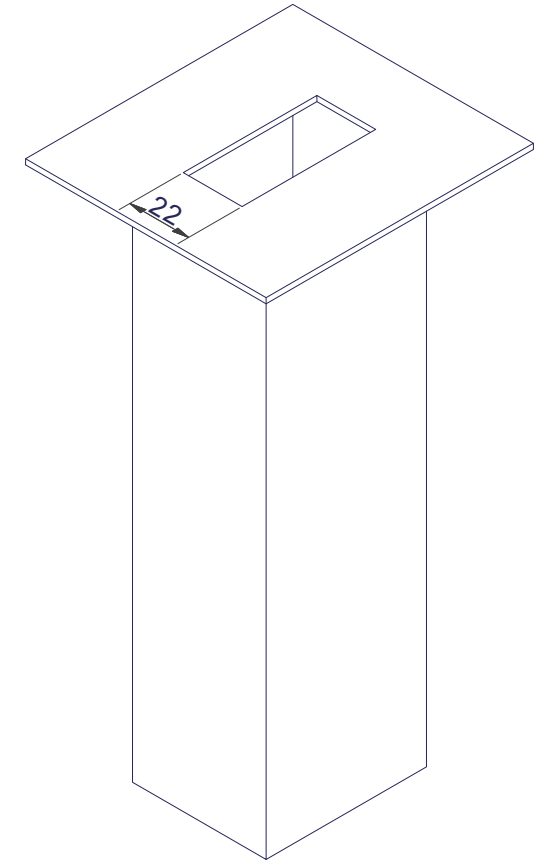
Hoppedruecker (1 Paar)



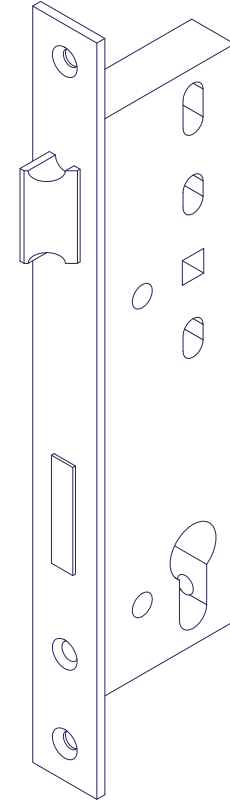
Universaltor Medium Schließblech 2flg
(1 Stück)



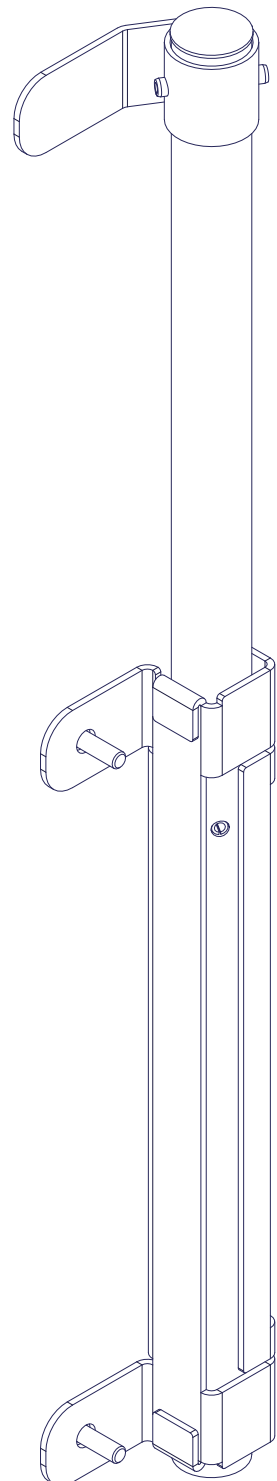
Bodenhueelse (2 Stück)



KFV_RR02_PZW_FK24_40mm
(1 Stück)



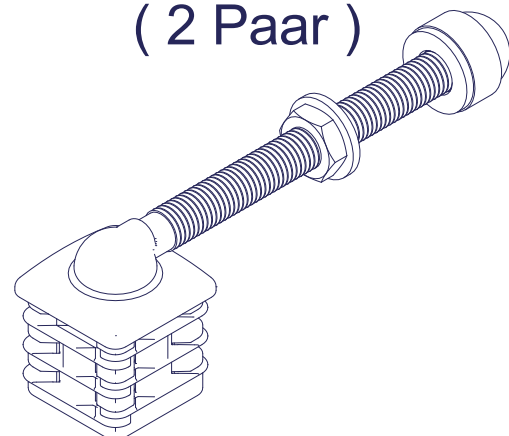
Feststeller UTM (1 Stück)



Kunststoffkappe 80x80
(2 Stück)



Locinox_GBM12-DP40-150
(2 Paar)



Schraubenliste

| Anzahl | Halbzeug | Bauteilname | Sonstiges |
|--------|----------------------|--------------------------------------|-------------------------|
| 2 | DIN 9021 - 5,3 | Unterlegscheibe | Feststeller |
| 1 | Stopfen für Ø19mm | Verschlussstopfen schwarz | Feststeller |
| 2 | ISO 8752 - 5 x 30 | Spannstift | Feststeller |
| 2 | ISO 7380-1 - M5 x 16 | Innensechskant-Rundkopfschraube | Feststeller |
| 2 | ISO 7046-1 - M5 x 16 | Senkschraube | Rohrrahmenschloss |
| 2 | DIN 9021 - 6,40 | Unterlegscheibe | Schließblech 1flg/ 2flg |
| 2 | DIN 603 - M6 x 20 | Flachrundschraube mit Vierkantansatz | Schließblech 2flg |
| 2 | DIN 128 - A6 | Federring | Schließblech 2flg |
| 2 | ISO 7092 - 8 | Unterlegscheibe | Schließblech 2flg |
| 2 | DIN 934 - M6 | Sechskantmutter | Schließblech 2flg |
| 2 | DIN 1587 - M8 | Hutmutter | Schließblech 2flg |
| 2 | DIN 603 - M8 x 60 | Flachrundschraube mit Vierkantansatz | Schließblech 2flg |
| 8 | DIN 934 - M8 | Sechskantmutter | Zaunanschluss |
| 8 | DIN 9021 - 8,4 | Unterlegscheibe | Zaunanschluss |
| 8 | DIN 603 - M8 x 30 | Flachrundschraube mit Vierkantansatz | Zaunanschluss |
| 8 | 4,8x22 | Bohrschraube Torx mit Flansch | Zaunanschluss |